

# Centronic VarioControl

## VC421-II

sv

### Monterings- och bruksanvisning

#### Fjärrkontroll för infällt montage

Viktig information för:

- Montörer / • Elektriker / • Användare

Denna anvisning ska finnas tillgänglig tillsammans med produkten!

Bruksanvisningen ska bevaras av användaren.

4034 630 456 0b 2024-03-11

Becker-Antriebe GmbH  
Friedrich-Ebert-Straße 2-4  
35764 Sinn/Tyskland  
info@becker-antriebe.com  
www.becker-antriebe.com



**BECKER**  
for you. forever.

# Innehållsförteckning



Inledning .....	3
Garanti .....	3
Säkerhetsinstruktioner .....	4
Avsedd användning .....	5
Förklaring av display och knappar .....	6
Exempel på anslutning .....	6
Funktionsbeskrivning .....	8
Programmering av fjärrkontrollen .....	9
Avfallshantering .....	9
Tekniska data .....	10
Åtgärder vid fel .....	10
Förenklad EU-försäkran om överensstämmelse.....	11

# Inledning

Fjärrkontrollen för infällt montage i den form den levereras från fabrik kan anslutas till olika brytare, timers för tidsautomatik och liknande. Fjärrkontrollen för infällt montage omvandlar styrsignaler till radiosignaler.

Vid installation och inställning av apparaten ska denna monterings- och bruksanvisning följas noga.

## Förklaring av symboler

	<b>FÖRSIKTIGT</b>	FÖRSIKTIGT anger en risk som kan leda till skador om den inte undviks.
	<b>OBS</b>	OBS anger åtgärder för att undvika materiella skador.
		Ger användaren tips och annan användbar information.

## Garanti

Konstruktiva modifikationer och felaktiga installationer som strider mot denna bruksanvisning och annan information från oss kan ge användaren allvarliga skador, t.ex. klämskador. Konstruktiva modifikationer får därför endast utföras efter avtal med oss och med vårt tillstånd. Våra instruktioner, särskilt de som finns i denna monterings- och bruksanvisning, måste följas.

Att vidarebearbeta produkten i strid med den avsedda användningen är inte tillåtet.

Tillverkare av slutprodukter och installatörer måste se till att alla lagenliga bestämmelser och officiella föreskrifter, särskilt de som gäller tillverkningen av slutprodukten, installation och kundupplysning, speciellt tillämpliga giltiga EMC-föreskrifter, måste observeras och följas när våra produkter används.

# Säkerhetsinstruktioner

Följande säkerhetsinstruktioner och varningar syftar till att avvärja faror och till att förhindra personskador och materiella skador.

## Allmänna anvisningar

- Vid anslutningen ska föreskrifterna från det lokala energiförsörjningsbolaget samt bestämmelserna för våta och fuktiga utrymmen enligt VDE 100 observeras.
- Produkten får endast användas i torra utrymmen.
- Använd enbart oförändrade originaldelar från styrenhetens tillverkare.
- Observera de bestämmelser som gäller i ditt land.
- Se till att inga personer uppehåller sig inom systemets rörelseområde.
- Om systemet styrs med en eller flera apparater måste man ha insyn över apparatens rörelseområde under drift.
- Håll barn utom räckhåll för styrenheter.



### Viktigt

- **Risk för skada p.g.a. elektrisk stöt.**
- **Anslutningar till 230 V-nätet måste utföras av en behörig elektriker.**
- **Före montage ska anslutningsledningen vara spänningsfri.**
- **Endast ledningstyper med tillräcklig elektrisk hållfasthet får användas för anslutning av manöverledningar.**

# Avsedd användning

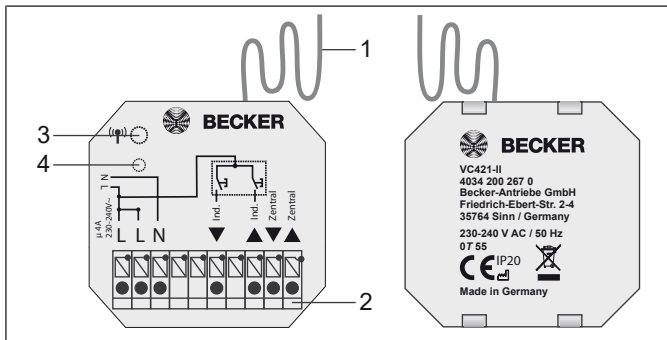
Der Sender in der vorliegenden Anleitung darf ausschließlich für die Ansteuerung von Centronic kompatiblen Funk-Antrieben und Funk-Steuerungen verwendet werden.

- Kom ihåg att fjärrstyrda enheter inte får användas i miljöer med förhöjd störningsrisk (t.ex. sjukhus eller flygplatser).
- Fjärrkontrollen är endast tillåten för apparater och system för vilka ett fel i fjärrkontrollen eller mottagaren inte innebär en fara för personer, djur eller föremål, eller för vilka denna risk har förebyggts genom andra säkerhetsanordningar.
- Användaren är inte på något vis skyddad mot störningar från andra signalanläggningar eller ändutrustning (t.ex. radioanläggningar som drivs på korrekt sätt inom samma frekvensområde).
- Radiomottagaren får endast anslutas till apparater och system som godkänts av tillverkaren.



- **Se till att styrenheten inte installeras eller tas i drift nära metallytor eller magnetiska fält.**
- **Fjärrstyrda enheter som sänder på samma frekvens kan leda till störningar i mottagningen.**
- **Observera att radiosignalens räckvidd begränsas genom lagstiftning och byggnadsmässiga åtgärder.**

# Förklaring av display och knappar



1. Antenn
2. Anslutningsklämmor
3. Programmeringsknapp
4. Kontrollampa vid sändning

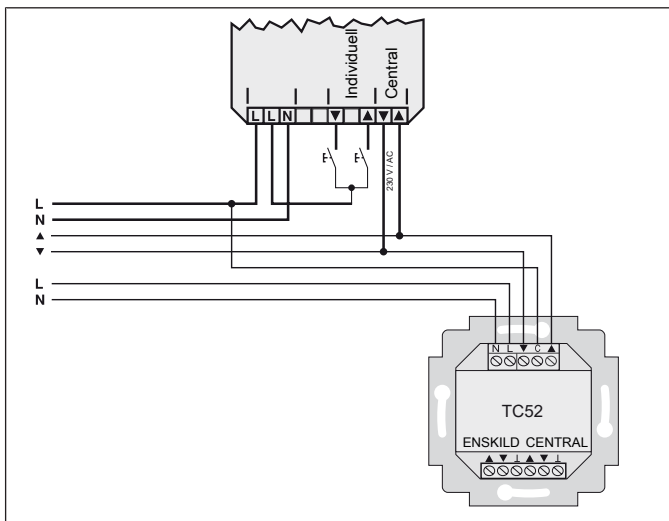
## Exempel på anslutning



### Viktigt

- Risk för skada p.g.a. elektrisk stöt.
- Anslutningen får endast utföras av en behörig elektriker!
- Apparaten har endast ett skydd för ovansidan av händerna, inget beröringsskydd.
- Antennen får inte böjas, kortas eller förlängas.
- Berör programmeringsknappen endast med isolerade verktyg.

1. Anslut apparaten på följande sätt:



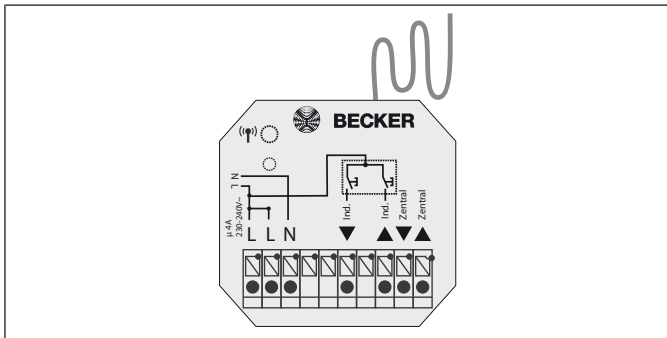
2. Programmera in en fjärrkontroll på mottagaren (se kapitel "Programmera fjärrkontrollen")

3. Fäst apparaten i dosan.



**Säkerställ att radiomottagningen är optimal.**

# Funktionsbeskrivning



## Enskilda ingångar (ind.)

Till dessa ingångar ansluts en eller flera tryckknappar parallellt. Dessa ingångar fungerar med spärlläge.

Knaptryckning	$> 0,25$ s	Körning till gränsläge
Knaptryckning	$< 0,25$ s	Stopp
Dubbeltryck	inom 0,6 s	Körning till mellanläge

## Gruppningångar (centrala)

Dessa ingångar fungerar i dödmandsdrift. När spänningen kopplas på ges ett startkommando (upp resp. ner). När spänningen kopplas från ges ett stoppkommando. Hit kan styrenheter med spärlläge anslutas.



# Programmering av fjärrkontrollen



## Viktigt

- Risk för skada p.g.a. elektrisk stöt.
- Anslutningen får endast utföras av en behörig elektriker!
- Apparaten har endast ett skydd för ovansidan av händerna, inget beröringsskydd.
- Berör programmeringsknappen endast med isolerade verktyg.
- Observera apparatens brytström.



Innan fjärrkontrollen för infällt montage programmeras måste en huvudkontroll samt gränslägena programmeras. Se bruksanvisningen till mottagaren.

## Programmera fjärrkontroll för infällt montage

Tryck på programmeringsknappen på huvudkontrollen tills mottagaren bekräftar.

Tryck på programmeringsknappen på den nya fjärrkontrollen för infällt montage tills mottagaren bekräftar.

Tryck nu återigen på programmeringsknappen på den fjärrkontroll för infällt montage som ska programmeras.

- ▶ Mottagaren kommer att bekräfta programmeringen.

# Avfallshantering



Symbolen med en överkorsad soptunna informerar om att produkten måste avfallshanteras separat och inte får slängas i hushållssoporna. Denna produkt måste vid slutet av sin livslängd lämnas in till ett samlingsställe för elektriskt och elektroniskt avfall och avfallshanteras separat.

Förpackningsmaterialet måste avfallshanteras på rätt sätt.

## Tekniska data

Märkspänning	230-240 V AC / 50 Hz
Skydd	IP 20
Skyddsklass (vid ändamålsenligt montage)	II
Tillåten omgivningstemperatur	0 till +55 °C
Montagetyp	Infällt 58 mm diameter vägginstallation, utanpåliggande montage i passande dosa
Utstrålad maximal sändeffekt	≤ 25 mW
Radiofrekvens	868,3 MHz

Maximal räckvidd vid och inuti en byggnad är upp till 25 m och i fritt fält upp till 350 m.

## Åtgärder vid fel

Problem	Åtgärd
Motorn går inte, kontrollampan vid sändning är släckt.	Kontrollera anslutningen.
Motorn går i fel riktning.	Byt trådarna ▲ och ▼ på fjärrkontrollen för infällt montage.
Motorn går inte, kontrollampan för sändning lyser.	Mottagaren befinner sig utom räckvidd. Minska avståndet till mottagaren.  Fjärrkontrollen har inte programmerats in på mottagaren. Programmera in fjärrkontrollen.

# Förenklad EU-försäkran om överensstämmelse

Härmed intygar Becker-Antriebe GmbH att denna radioanläggning uppfyller kraven i direktiv 2014/53/EU.

Den fullständiga texten i EU-försäkran om överensstämmelse finns på internet på följande adress:

[www.becker-antriebe.com/ce](http://www.becker-antriebe.com/ce)



Tekniska ändringar förbehållna.



**BECKER**  
for you. forever.